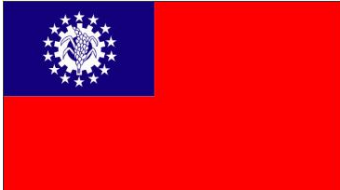


Krisis Myanmar dan Kepentingan Negara-Negara Besar – Sebuah Tanya Jawab

1. Apa yang memicu krisis di Myanmar kemarin lalu?



[Bendera Myanmar]

Pada tanggal 15 Agustus 2007 pemerintah memutuskan untuk menaikkan harga bahan bakar. Baik bensin maupun solar naik dua kali lipat, sementara harga gas kompresi –yang digunakan sebagai bahan bakar bus-bus di Myanmar– naik lima kali lipat. Kenaikan harga ini benar-benar memukul rakyat Myanmar, sebab harga dan tarif transportasi publik terpaksa ikut naik dan memicu efek ketukan terhadap harga bahan pokok seperti beras dan minyak goreng. Para aktivis pro-demokrasi memimpin demonstrasi-demonstrasi awal di kota utama Myanmar, Rangoon. Sekitar 400 orang berdemo pada tanggal 19 Agustus, demonstrasi terbesar setelah bertahun-tahun tidak terjadi aksi di negara yang dikuasai militer ini. Pihak penguasa dengan tangkas memadamkan berbagai aksi protes, dan dengan cepat menahan puluhan aktivis. Terutama terhadap demonstrasi-demonstrasi yang terjadi di Rangoon, Sittwe, dan kota-kota lain.

2. Seperti Apa Sejarah Myanmar?



[Peta Myanmar]

“Burma Bersatu” didirikan pada tahun 1948 sebagai sebuah republik independen dengan Sao Shwe Thaik sebagai presiden pertamanya, dan U Nu sebagai Perdana Menteri pertama. Parlemen dua kamar dibentuk, terdiri dari Kamar Para Deputi dan Kamar Kebangsaan.

Area geografis yang menentukan Burma

hari ini [disebut Myanmar semenjak tahun 1989, kecuali oleh AS] dapat dilacak dari “Perjanjian Panglong,” yang mengombinasikan Burma Proper, yang terdiri dari Burma Bawah dan Burma Atas, dan Wilayah-Wilayah Perbatasan, yang sebelumnya diperintah [dikoloni] oleh Inggris secara terpisah.

Kekuasaan demokratis berakhir pada tahun 1962 ketika Jenderal Ne Win memimpin sebuah kudeta. Ia berkuasa selama hampir 26 tahun dan menjalankan kebijakan yang disebut sebagai “Jalan Burma Menuju Sosialisme.”

Pada tahun 1988, terjadi kegalauan atas salah kelola ekonomi dan penindasan politik yang dilakukan oleh pemerintahan. Hal ini menyebabkan demonstrasi-demonstrasi meluas di seluruh negeri. Ratusan pendemo dibantai oleh pasukan keamanan, dan Jenderal Saw Maung melakukan kudeta lalu membentuk “Dewan Restorasi Penegakan Hukum Negara” (SLORC). Pada tahun 1989 SLORC mendeklarasikan Hukum Darurat Militer setelah berbagai aksi protes semakin meluas. SLORC merubah nama resmi negara dari “Burma Bersatu” menjadi “Myanmar Bersatu” pada tahun 1989. Pada tahun 1997 SLORC dibubarkan dan dibentuk “Dewan Perdamaian dan Pembangunan Negara” (SPDC) yang juga masih merupakan rezim militer.



[Jenderal Than Shwe]



[Aung San Suu Kyi]

Pada bulan Mei 1990, pemerintah menyelenggarakan pemilu untuk pertama kalinya setelah 30 tahun. Liga Nasional untuk Demokrasi (NLD), partainya Aung San Suu Kyi, memenangkan 392 kursi dari total 489 kursi, tetapi hasil pemilu dianulir oleh SLORC yang menolak untuk ‘turun tahta.’ Pada tahun 1992, SLORC mengungkapkan rencananya untuk membuat sebuah konstitusi baru melalui Konvensi Nasional yang dimulai tanggal 9 Januari 1992. Hingga sekarang, Konvensi Nasional yang diorganisir oleh militer tidak menghasilkan sebuah konstitusi baru meski telah bekerja selama lebih dari 10 tahun.

[Pertanian Myanmar]



Burma, sebagaimana sebutan Departemen Luar Negeri AS terhadap Myanmar, terus menerus berada dalam kekacauan –yang dituainya sebagai hasil dari sanksi-sanksi ekonomi, isolasi politik, dan salah kelola pemerintahan. Sebagai tambahan, terjadi pula kekacauan etnis, meluasnya kemiskinan, dan krisis energi terus menerus –meski tanah dan lepas pantai mereka mengandung cadangan

minyak dan gas. Truk-truk, taksi-taksi, bis-bis, dan kendaraan pribadi menghabiskan berjam-jam tiap minggunya untuk mengantri isi bahan bakar, sementara itu banyak stasiun pengisian bahan bakar gelap berjajar di jalan besar luar kota. Pemadaman listrik adalah hal yang lazim terjadi sehari-hari, tidak heran jika generator-generator memenuhi trotoar di depan toko-toko di Yangon dan Mandalay.

[Pasar Apung Danau Inle – Myanmar]



3. Apa Peran Para Biksu?

Para biksu mulai berpartisipasi dalam jumlah besar setelah para tentara menggunakan kekuatan mereka untuk memecah aksi damai di tengah kota Pakokku pada tanggal 5 September. Setidaknya tiga biksu terluka. Keesokan harinya, para biksu di Pakokku segera menawan para pejabat pemerintahan. Mereka memberi waktu pada pemerintah hingga tanggal 17 September untuk meminta maaf, tetapi tidak ada kata maaf yang terucap. Ketika batas waktu telah

terlewati, para biksu mulai melakukan protes dalam jumlah yang lebih besar dan juga menarik pelayanan keagamaan mereka dari fasilitas militer dan keluarga militer.

Terjadi aksi protes setiap hari setelah lewat batas waktu tersebut, baik di Rangoon maupun tempat-tempat lain, yang pesertanya semakin membesar dari hari ke hari. Puluhan ribu biksu terlibat dalam aksi protes tersebut.



[Pagoda Shwedagon]

Partisipasi para biksu merupakan hal yang signifikan karena mereka ada ratusan ribu dan mereka sangat ditakzirkan. Berdasarkan sejarah, kebiksuan telah menjadi fitur mengemuka dalam aksi-aksi protes politik di Burma.

Karena pengaruh kebiksuan, pemerintah terpaksa berusaha keras untuk membujuk banyak kepala biara senior. Tetapi pada faktanya para kepala biara memilih untuk tetap diam sebagai tanda bagi banyak orang bahwa mereka membolehkan aksi protes terus berlanjut. Kelompok-kelompok protes berikrar untuk terus melakukan aksi protes mereka hingga mereka dapat “menyapu kediktatoran militer dari tanah Burma,” dan menyeru rakyat di seluruh Myanmar untuk bergabung dengan mereka.

4. Bagaimana Reaksi Junta Militer?

Pertamanya, para pemimpin militer Myanmar menahan diri mereka dan membiarkan aksi protes berlanjut. Tetapi setelah seminggu aksi protes yang semakin membesar, mereka memperingatkan bahwa mereka sudah siap untuk “mengambil tindakan.” Jam malam diberlakukan dari fajar hingga petang, sementara ratusan tentara dan polisi anti-huru-hara digerakkan untuk memadamkan aksi protes lebih lanjut. Meski jaringan internet dan telepon seluler tidak dapat diakses dunia luar, televisi menampilkan polisi yang sedang menggunakan pentungan dan gas air mata mereka pada para biksu dan pengikut

protes. Pada hari kekerasan yang terburuk, 27 September, junta militer mengatakan bahwa sembilan orang telah ‘terbunuh,’ –tetapi perkiraan total korban meninggal diperkirakan lebih banyak lagi.

Semenjak itu dilaporkan terjadi ribuan penangkapan. Para biksu dilaporkan telah dikepung dan ditahan di kamp-kamp militer untuk dipindahkan ke kamp tahanan di Myanmar Utara.

5. Bagaimana Reaksi Internasional Terhadap Krisis Tersebut?

AS telah memperketat sanksi terhadap kepemimpinan militer dan, bersama Uni Eropa (UE), menyerukan tindakan untuk menyikapi aksi protes. Akan tetapi AS ataupun UE tidak memiliki pengaruh yang signifikan terhadap kepemimpinan negeri Myanmar.

Cina, yang merupakan sekutu terdekat Myanmar dan terlihat memiliki pengaruh yang lebih besar terhadap junta militer, telah menyeru kepada para pemimpin militer Myanmar untuk menjauhi tindak kekerasan. Tetapi Cina tetap mempertahankan kesegaran tradisionalnya untuk menginterferensi urusan domestik negeri lain. India dan Rusia, yang juga memiliki hubungan dengan Myanmar juga mengambil sikap yang sama.

ASEAN, yang Myanmar merupakan salah satu anggotanya, kemudian membuat pernyataan yang paling keras yang pernah dilakukan terhadap negara anggotanya, dengan menyeru kepada otoritas Myanmar untuk tidak mempergunakan kekerasan terhadap para demonstran.

Utusan khusus PBB untuk Myanmar, Ibrahim Gambari, telah kembali dari lawatannya ke Myanmar di mana ia telah mengadakan beberapa pertemuan dengan para pemimpin senior militer dan pemimpin pro-demokrasi yang ditahan di rumah, Aung San Suu Kyi. Gambari akan melaporkan kepada Dewan Keamanan PBB mengenai hasil-hasil pertemuannya.

6. Apa Posisi Yang Sebenarnya Diambil oleh Negara-Negara Besar Dunia?

Di hadapan khalayak, PM Inggris Gordon Brown memimpin aktivisme Eropa, dengan menempatkan tanggung jawab moral kepada India dan Cina untuk mempengaruhi Myanmar. AS sendiri berbicara tentang sanksi-sanksi yang akan diberikan tanpa menentukan batasan waktu. Washington telah mendesak India dan Cina agar lebih memberikan “dukungan untuk membebaskan” rakyat Myanmar.

Berikut ini dijabarkan posisi yang diambil oleh beberapa negara besar yang ‘signifikan’ terhadap krisis di Myanmar. Antara lain, India, Cina, Uni Eropa, dan Amerika Serikat.

6. 1. India

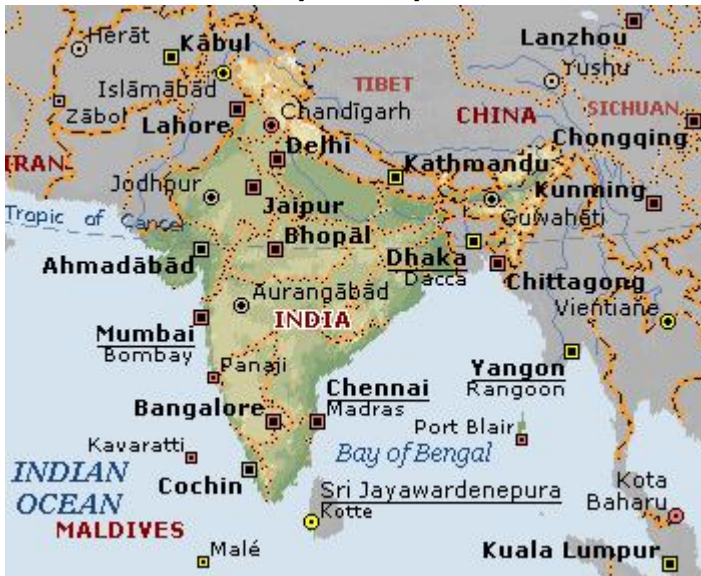


[Bendera India]

Tom Casey, wakil juru bicara Departemen Luar Negeri AS, mengatakan bahwa AS “menyeru terutama pada India, Cina, dan negara-negara ASEAN untuk memberikan dukungan bagi terciptanya dialog politik dan kebebasan bagi rakyat Burma.”

Seorang pejabat India memberitahu *Asia Times Online*, “New Delhi paham, meski sedikit, mengenai kemunafikan dalam ungkapan terbaru dari Eropa dan AS bahwa mereka akan mengejawantahkan kata-kata mereka dengan tindakan. Perusahaan-perusahaan dan cabang aktivitas lain negara-negara Eropa tetap berinvestasi di Myanmar dan mereka tidak bermaksud untuk menarik diri. Pemerintahan Barat harusnya memberikan tekanan pertama kali pada mereka-mereka itu.”

[Peta India]



India memiliki kepentingan energi yang vital di Myanmar dan masih bergerak aktif selama dekade terakhir ini untuk mengurangi pengaruh Cina –yang juga memiliki proyek gas di negara tersebut. Menteri Minyak India, Murli Deora, telah bertandang ke Myanmar pada saat aksi protes dan

menjanjikan investasi India senilai \$150 juta untuk eksplorasi gas. Perusahaan eksplorasi gas milik negara India –*Oil and Natural Gas Corp.* (ONGC)– dan rekannya, *Myanmar Oil and Gas Enterprise*, telah menandatangani kontrak pembagian produksi atas pengembangan tiga blok eksplorasi air-dalam [*deep-water*] di pantai barat Myanmar, Rakhine. Ketiga blok tersebut diyakini memiliki potensi hidrokarbon yang bagus karena ketiganya dekat dengan blok eksplorasi air-dangkal [*shallow-water*] A-1 dan A-3 di mana ONGC juga menjadi salah satu bagian dari konsorsium yang mengembangkan pencarian minyak di sana.

Sementara itu, dijengkelkan dengan penundaan dalam implementasi jalur pipa Myanmar-Bangladesh-India dan dengan munculnya dukungan strategis dari Cina di forum-forum internasional, Myanmar menandatangani sebuah MoU dengan *PetroChina* untuk menyuplai 6,5 trilyun kaki kubik gas dari ladang minyak Shwe Blok A di teluk Bengal selama lebih dari 30 tahun. *PetroChina* terdaftar sebagai anak cabang usaha *China National Petroleum Corporation*. Kemajuan Cina sebagai pengguna-akhir-energi telah menciptakan sebuah situasi yang janggal, karena India akan secara efektif juga menyuplai gas ke Cina –kompetitor terbesar India untuk komoditas minyak dan gas. Ladang Shwe diharapkan mampu menghasilkan pendapatan lebih dari \$600 juta per tahun bagi Myanmar selama lebih dari dua dekade ke depan.

Jelas sekali, India yang sedang berkembang cepat memiliki isu-isu yang lebih penting untuk dihadapi ketimbang membekingi cita-cita demokrasi di Myanmar.

6. 2. Cina



[Bendera Cina]

Cina memiliki ikatan sejarah, politik, dan ekonomi, yang penting dengan Myanmar. Burma adalah negara non-Komunis pertama yang mengakui Republik Rakyat Cina pada tahun 1949. Perselisihan perbatasan Cina-Burma pun sudah dapat diselesaikan pada tahun 1960.

Cina telah menjadi pendukung setiap junta militer yang kini sedang berkuasa dengan menyediakan persenjataan, dukungan diplomatik di PBB, serta bantuan terhadap berbagai infrastruktur dan proyek untuk menaikkan tingkat perdagangan lintas-perbatasan. Lebih jauh, Myanmar bagian utara merupakan wilayah dengan populasi etnis Cina terbesar, yang mampu menciptakan ikatan budaya yang memfasilitasi perdagangan di antara keduanya. Cina mengaggap bahwa bidang pengaruhnya di Myanmar telah aman dan melihat upaya-upaya India untuk semakin menaikkan pamornya di Myanmar sebagai tantangan langsung.

Dengan cadangan gas alam terjamin sekitar 2,48 trilyun meter kubik, atau sekitar 1,4% suplai gas dunia, dan sedikitnya modal atau infrastruktur untuk mengeksploitasinya, Myanmar menjadi semakin berada di tengah panggung kompetisi yang sedang tumbuh di antara India dan Cina, dalam hal pengembangan dan transportasi gas alam lepas pantai untuk pasar domestik masing-masing negara.

[Peta Cina]



Pelabuhan-pelabuhan dan pangkalan-pangkalan di Myanmar, Bangladesh, dan Pakistan, yang didanai oleh Cina – dan sedang dalam proses pengerjaan, semakin menaikkan keprihatinan India bahwa Cina mungkin suatu hari nanti menantanginya di Laut India, yang

dapat semakin menguatkan hasrat Cina untuk membuat tipe pesawat pengangkut baru lainnya. Pembangunan militer Cina yang tidak terbuka adalah sebab tambahan bagi perhatian India, karena dalam perdebatan para akademisi Cina telah muncul dukungan bagi penguatan dampak geopolitis dari kepemilikan pesawat pengangkut sendiri, sedangkan para pejabat Tentara Pembebasan Rakyat [Tentara Cina] juga memberikan dukungan dengan mempertimbangkan kompleksitas teknis pembuatan dan cara pengoperasian.

6.3. Eropa

Uni Eropa telah memberikan sanksi kepada Burma, termasuk embargo persenjataan, penghentian preferensi perdagangan, dan skorsing terhadap semua bantuan –kecuali bantuan kemanusiaan. Mereka juga memberikan sanksi terhadap pemerintahan militer, yang digabungkan dengan pemboikotan dan tekanan langsung lainnya terhadap perusahaan-perusahaan oleh para pendukung pergerakan demokrasi Myanmar di Barat –yang kebanyakan telah berhasil menarik kebanyakan perusahaan AS dan Eropa dari Myanmar. Akan tetapi, beberapa perusahaan Barat tetap menerobos celah-celah dalam sanksi tersebut.

Total dan *Petronas*, perusahaan dari Perancis dan Malaysia, saat ini memiliki proyek pemompaan gas melalui pipa dari Myanmar ke Thailand, yang menyedot bejibun output gas Myanmar. *Total* mempertahankan keberadaan mereka di Myanmar dengan mengatakan bahwa cadangan minyak dan gas tidak harus selalu dimiliki oleh negara demokrasi. Otoritas di Belgia kemudian membuka

kembali sebuah kasus yang dibawa oleh para pengungsi asal Myanmar yang menuduh bahwa *Total* telah terlibat dalam kejahatan terhadap kemanusiaan di Myanmar. Organisasi *Human Rights Watch* yang bermarkas di New York telah menyeru pada perusahaan-perusahaan yang melakukan investasi di Myanmar untuk menggunakan pengaruh mereka terhadap rezim militer untuk menghentikan penyalahgunaan wewenang mereka.

6. 4. Amerika Serikat

AS telah melakukan pelarangan terhadap investasi baru oleh perusahaan-perusahaan AS ke Myanmar dan impor dari Myanmar. AS juga mengembargo senjata-senjata AS dari Myanmar dan membekukan aset-aset militer di AS. Tuduhan AS adalah berkisar karena rezim militer telah terus menerus mengkhianati hak asasi manusia, penahanan terhadap penerima hadiah Nobel Aung San Suu Kyi, dan penolakan rezim militer untuk menghormati hasil pemilu 'Dewan Rakyat' tahun 1990.

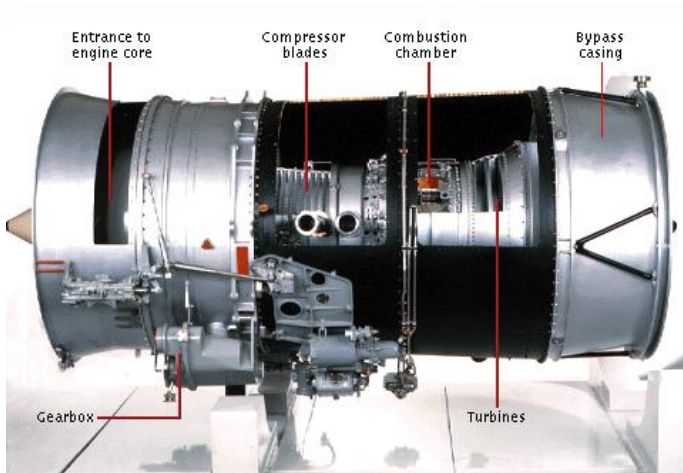
Ibu Negara AS, Laura Bush sangat vokal terhadap penindasan politik di Myanmar dan melihat Cina sebagai instrumen logis yang memiliki pengaruh untuk mengarahkan perubahan politik di Myanmar. Dia telah bertemu dengan para aktivis dan menyeru kepada Sekjen PBB Ban Ki-moon untuk mendiskusikan isu Myanmar. Dalam wawancara terakhir yang dilaporkan oleh *Wall Street Journal*, Ibu Negara AS menyatakan strateginya: "Cina memiliki pengaruh yang sangat besar terhadap Burma ... Mereka berbagi perbatasan dalam satu hal. Tetapi, mereka juga ... menggunakan sumber daya alam yang ada di Burma ... mereka telah menyangga sebuah pemerintahan yang *failed state* [gagal dlm menyejahterakan rakyat dan mengatasi konflik], yang mereka sangga adalah sungguh-sungguh *failed state*, seperti yang terjadi di Sudan." Nyonya Bush menambahkan, "Saat ini, setelah bekerja sama dengan Cina dalam pembicaraan enam-pihak bersama Korea Utara, dan dengan akan datangnya Olimpiade di Cina [Beijing], saya pikir ini adalah saat yang tepat bagi para aktivis dan advokat di Burma dan Sudan serta negara lain, untuk menekan Cina." Dapat dikatakan bahwa selain mengutuk Junta militer Myanmar, AS juga menyalahkan Cina yang seharusnya menggunakan pengaruhnya untuk mengatasi permasalahan yang terjadi di Myanmar.

7. Apa Kita Sedang Melihat Lagi Kemunafikan Barat?

Meski dunia Barat mengutuk penyelesaian krisis dengan kekerasan oleh junta militer terhadap rakyatnya sendiri, Barat sesungguhnya pada saat yang sama memiliki hubungan ekonomi yang hangat dengan junta militer. Hal ini disebabkan karena peluang bagi sumber daya alam Myanmar untuk disedot, lebih bagus ketika

berada di tangan junta daripada peluang itu dibuang demi pencapaian demokrasi Myanmar.

Berdasarkan 'Dirty List' kelompok penekan *Burma Campaign*, tahun ini saja ada 37 perusahaan global yang menambah sesak daftar tersebut. Versi revisi daftar tersebut pada tahun 1995 berisikan perusahaan-perusahaan yang diklaim oleh *Burma Campaign* telah secara langsung atau tidak langsung membantu mendanai kediktatoran militer Burma. Perusahaan seperti BAT [*British America Tobacco*], P&O, WPP, PwC, dan *Ernst&Young* baru keluar dari Myanmar beberapa tahun lalu setelah bertahun-tahun diberi tekanan. Akan tetapi masih banyak perusahaan yang tetap ada di sana, seperti *Rolls-Royce* yang memiliki sebuah kontrak untuk menyuplai dan melakukan servis terhadap mesin-mesin pesawat terbang – setidaknya untuk satu perusahaan penerbangan Myanmar. "Kami yakin kebijakan luar negeri adalah permasalahan pemerintah, bukan perusahaan," ujar seorang juru bicara *Rolls Royce*. Perusahaan-perusahaan Inggris sendiri telah mengeluarkan \$1,4 milyar dalam usaha mereka di Myanmar selama lebih dari 10 tahun. *Burma Campaign* mengklaim bahwa *Lloyd's of London* [Asosiasi lebih dari 170 sindikat asuransi, terutama di bidang perkapalan] telah menyediakan jasa jaminan asuransi dan asuransi ulang karena para anggota *Lloyd* hingga perusahaan-perusahaan *Lloyd* berinvestasi di Myanmar. *Lloyd* juga menjamin asuransi perusahaan-perusahaan Myanmar seperti *Yangon Airways* melalui perusahaan-perusahaan asuransi yang dimiliki oleh rezim Myanmar.



[Mesin Turbo Fan Rolls-Royce]

Perusahaan travel *Abercrombie & Kent* (A&K) terdaftar di *Dirty List* karena terus menerus menawarkan tur-tur ke wilayah Myanmar. Seorang juru bicara perusahaan mengatakan bahwa cabang A&K di Inggris tidak lagi memasukkan Myanmar dalam daftar tujuan liburan. Akan

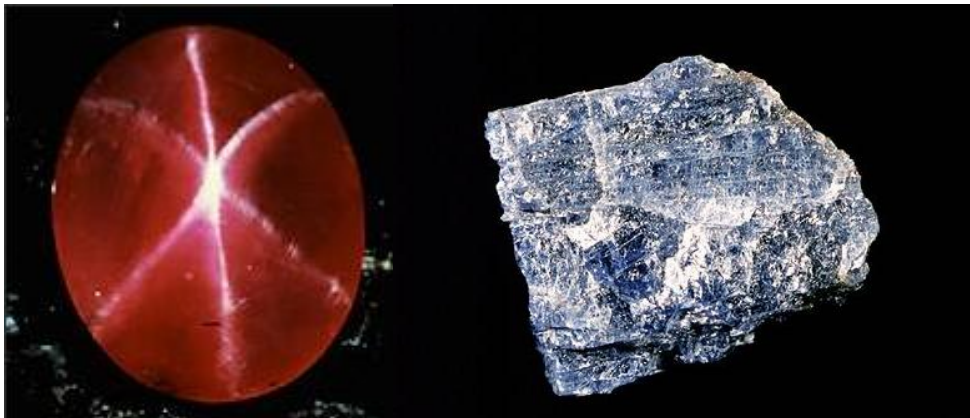
tetapi, menurut *Dirty List* cabang A&K di AS masih menawarkan tur-tur ke Burma dalam brosur 2004-2005.

Meski Presiden Bush menyatakan bahwa Amerika "berdiri teguh dalam solidaritasnya bersama-sama individu-individu yang berani tersebut," AS dan

Inggris tidak merespon situasi kemanusiaan di Myanmar dengan determinasi yang sama seperti yang mereka tunjukkan untuk Irak. Media Barat tidak terburu-buru membuat justifikasi bagi peperangan melawan rezim brutal Myanmar yang dipimpin Jenderal senior Than Shwe, yang tidak hanya menolak kebebasan politik bagi rakyatnya, tetapi juga penyediaan kebutuhan pokok demi kehidupan manusia yang bermartabat di Myanmar.

8. Seperti Apa Kira-Kira Masa Depan Myanmar?

Jelas sekali bahwa Cina memiliki pengaruh paling besar terhadap Myanmar, berdasarkan sejarah puluhan tahun mereka dan kepentingan energi dan mineral yang besar. India hingga kini masih berupaya untuk menumpukan kakinya di Myanmar karena naiknya kebutuhan energi. India bergerak untuk menyamai tingkat pengaruh yang dimiliki Cina atas Myanmar, oleh karena itu kompetisi di masa depan yang dapat dilihat tetaplah antara India dan Cina atas sumber daya Myanmar, sementara junta militer lebih suka mendukung dua negara yang sedang tumbuh itu demi keberlangsungan hidup junta di Myanmar.



[Batu Rubi - Merah]

[Batu Safir - Biru]

'Lembah Batuan Rubi' Myanmar, area sekitar 125 mil persegi pegunungan Mogok, adalah tempat bergantung para penguasa Myanmar. Perdagangan batu berharga seperti batu safir biru/nilakandi, mutiara, dan batu permata nefrit/giok (*jade*) telah mendanai rezim tersebut. Perdagangan batu rubi adalah penyumbang terbesar; 90% batuan rubi di dunia berasal dari Myanmar, di mana batuan merah itu dihargai lebih oleh karena kemurniannya. Akan tetapi, Myanmar adalah salah satu negara termiskin di Asia Tenggara, yang selama berdekade menderita stagnasi, salah kelola, dan isolasi.

AS dan Barat hanya memainkan '*lip service*' demokrasi di Myanmar, dan dukungan terus menerus mereka terhadap pemimpin oposisi Aung San Suu Kyi dan partainya (NLD) ditujukan terutama untuk mempertahankan tumpuan mereka terhadap Myanmar di masa depan, terutama ketika ketegangan di antara negara-negara besar tersebut dengan Cina semakin memanas.

Tetapi Myanmar tidak akan dilanda reformasi, tidak akan terjadi pergerakan yang penting menuju demokrasi atau penghormatan terhadap hak-hak asasi manusia. Tidak ada satupun dari hal tersebut yang akan terjadi di Myanmar, karena tindakan intervensi [seperti di Irak] tidak menjadi kepentingan utama pihak-pihak yang berpengaruh –tidak Barat, tidak Cina, dan tidak pula Rusia. Kita mungkin melihat pertemuan sentimental antara Aung San Suu Kyi dan perwakilan jenderal-jenderal, dan mungkin juga melihat beberapa gerak isyarat niat baik perwakilan para jenderal –ketika pertemuan bersama Cina dan Barat. Akan tetapi, seperti yang telah terlihat di Uzbekistan, Pakistan, dan Somalia, suara-suara rakyat akan ditenggelamkan dan dikalahkan oleh kepentingan-kepentingan komersial yang sangat besar dan luas.

[Diadaptasi oleh Rizki S. Saputro dari Khilafah.com]